

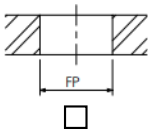
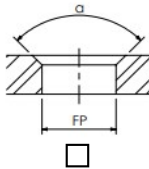
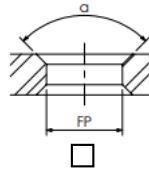
## Questionário Técnico da Roda

### Informações Gerais da Roda

<b>D – Ø Roda:</b>		mm		
<b>L – Largura da Roda:</b>		mm		
<b>EA – Espessura Aro:</b>		mm		
<b>ED - Espessura Disco:</b>		mm		
<b>Offset:</b>		mm		
<b>DC – Ø Centro do Furo:</b>		mm		
<b>PCD – Furos de Parafusos:</b>		mm		
<b>DV:</b>	15,9 mm			
<b>Número de Furos de Parafusos:</b>				
<b>Tipo de Furos de Parafusos</b>				
<b>FP – Ø Furos:</b>				
<b>Escareado:</b>	-		$\alpha = 90^\circ$	$\alpha = 90^\circ$
<b>Notas:</b>				

### Informações Gerais da Roda

<b>D – Ø Roda:</b>		mm		
<b>L – Largura da Roda:</b>		mm		
<b>EA – Espessura Aro:</b>		mm		
<b>ED – Espessura Disco:</b>		mm		
<b>Offset:</b>		mm		
<b>DC – Ø Centro do Furo:</b>		mm		
<b>PCD – Furos de Parafusos:</b>		mm		
<b>DV:</b>	15,9 mm			
<b>Número de Furos de Parafusos:</b>				

<b>Tipo de Furos de Parafusos:</b>			
<b>FP - Ø Furos:</b>			
<b>Escareado:</b>	-	$\alpha = 90^\circ$	$\alpha = 90^\circ$
<b>Notas:</b>			

### Informações Gerais

<b>Fabricante do Veículo:</b>		<b>Cliente P/N:</b>	
<b>Tipo de Equipamento:</b>		<b>Modelo:</b>	
<b>Contato:</b>	Nome / Empresa / Telefone / E-mail		
<b>Notas:</b>			

### Cargas da Roda

<b>Carga por Roda:</b>		kg		km/h
<b>Pneu &amp; Tamanho Usados:</b>				
<b>Notas:</b>				

### Pintura

<b>Processo Permitido:</b>	<input type="checkbox"/> Sem Pintura
	<input type="checkbox"/> Pintura Eletroestática a Pó
	<input type="checkbox"/> KTL
	<input type="checkbox"/> KTL + Eletroestática
<b>Cor da Pintura:</b>	
<b>Notas:</b>	

### Especificações / Requerimentos Adicionais

<b>Furos Adicionais:</b>	<input type="checkbox"/> Não / <input type="checkbox"/> Sim	
<b>Tipo de Furos Adicionais:</b>		
<b>Nº &amp; Tamanho:</b>		mm
<b>PCD Furos Add.</b>		mm
<b>Protetor de Válvula:</b>	<input type="checkbox"/> Não / <input type="checkbox"/> Sim	
<b>Notas:</b>		

### Informações Adicionais

<input type="checkbox"/> OEM (Fabricante Equip. Original)
<input type="checkbox"/> AFT (Mercado Reposição)